

Stückliste Komponenten (Mengen für eine Box)

Bauteil	Type (Beschreibung)	Menge
TMT-Lautsprecher	ScanSpeak 22W/8534G00	1 St.
HT-Lautsprecher	ScanSpeak D2604/830000	1 St.
Anschluß	Anschlußterminal o. Polklemmenpaar	1 St.
Reflexrohr	BRT 68 (Länge 100 mm) kürzen	1 St.
Dämpfungsmat.	Polyesterwatte 40 mm	1,00 m ²
Innenverkabelung	Bausatzweiche mit Kabel	1 St.
Schrauben	Holzschraube Linsenkl. 4x20	18 St.

Stückliste Frequenzweiche (Bauteiletoleranz < 5%)

Bauteil	Type (Beschreibung)	Menge
PCB	Leiterplatte ASE SAK 2Weg-RLC Abm.: 60 x 125	1 St.
L1	2,20 mH RK28 Cu 0,71 Ri = ca. 0,48 Ohm	1 St.
L2	5,60 mH SK30 Cu 0,50; R = 2,20 Ohm	1 St.
L3	0,39 mH LU30 Cu 0,71; R = 0,51 Ohm	1 St.
C1	13,60µF Elko bip. rau 100Vdc (6,80 par. 6,80)	1 St.
C2	10,00µF Elko bip. rau 100Vdc (6,80 par. 3,30)	1 St.
C3	5,60 µF MKT 50Vdc (2,20 µF + 3,30 µF par.)	1 St.
C4	13,60 µF MKT 50Vdc (6,80 µF + 6,80 µF par.)	1 St.
R1	1,00 Ohm 5W Keramik	1 St.
R2	16,40 Ohm Keramik (8,20 + 8,20 Ohm 5W in Reihe)	1 St.
R3	2,70 Ohm 5W Keramik	1 St.
R4	22,0 Ohm 5W Keramik (optional, zur Absenkung des HT Pegels von ca. 1,5 dB)	1 St.

Für den Betrieb an Röhrenendstufen kann parallel zum Eingang der Weiche ein RLC Reihenschwingkreis zur Impedanzlinearisierung geschaltet werden.

L _k	0,47 mH LU30 Cu 0,71; Ri = 0,54 Ohm
C _k	33,0 µF Elko bip. rauh.
R _k	8,20 Ohm 10W Keramik

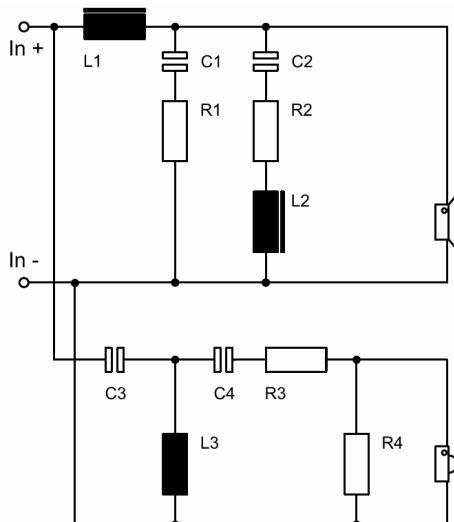
Beschreibung

- 2-Wege Baßreflex-Standlautsprecher mit 22 cm Tief-Mitteltontreiber und 25 mm Gewebe-Kalottenhochtöner
- wirkungsgradstark, mit tiefreichendem Bassbereich durch Reflexabstimmung auf 35 Hz
- allroundtaugliche Box mit sehr guter Pegelfestigkeit, die auch bei gehobenen Ansprüchen an die Tieftonwiedergabe keinen Subwoofer benötigt
- neutraler, ausgeglichener Charakter; für Klassik und Rock gleichermaßen geeignet

Technische Daten

Nennimpedanz:	8 Ohm
Nennbelastbarkeit:	90 Watt
Musikbelastbarkeit:	120 Watt
Übertragungsbereich:	30 Hz - 30000 Hz
Kennschalldruck:	87 dB (1W; 1m)

Frequenzweichenschaltung



Gehäuse (Menge für eine Box)

- Korpus auf Gehrung gearbeitet
- Rückwand 3 mm eingefälzt

Material: 19 mm MDF

Bez.	Abm./mm	Menge
Seitenwand	1080 x 282	2
Deckel	266 x 282	1
Boden	266 x 282	1
Rückwand	1048 x 234	1

(Rückwand eingefälzt !)

Verst. Brett 263 x 228 2
mit Ausbrüchen lt. Zeichnung

Material: 22 mm MDF

Bez.	Abm./mm	Menge
Schallwand	1080 x 266	1
Sockelplatte (optional)	302 x 340	1

Ausbrüche

Ausbruch für	D/mm
Tieftöner	187,00
Hochtöner	76,00
BR-Rohr	96,70

Einfürsungen

Fräsung für	D/mm	Tiefe/mm
Tieftöner	225,50	5,20
Hochtöner	104,50	5,60

Bemerkungen zum Gehäuseaufbau

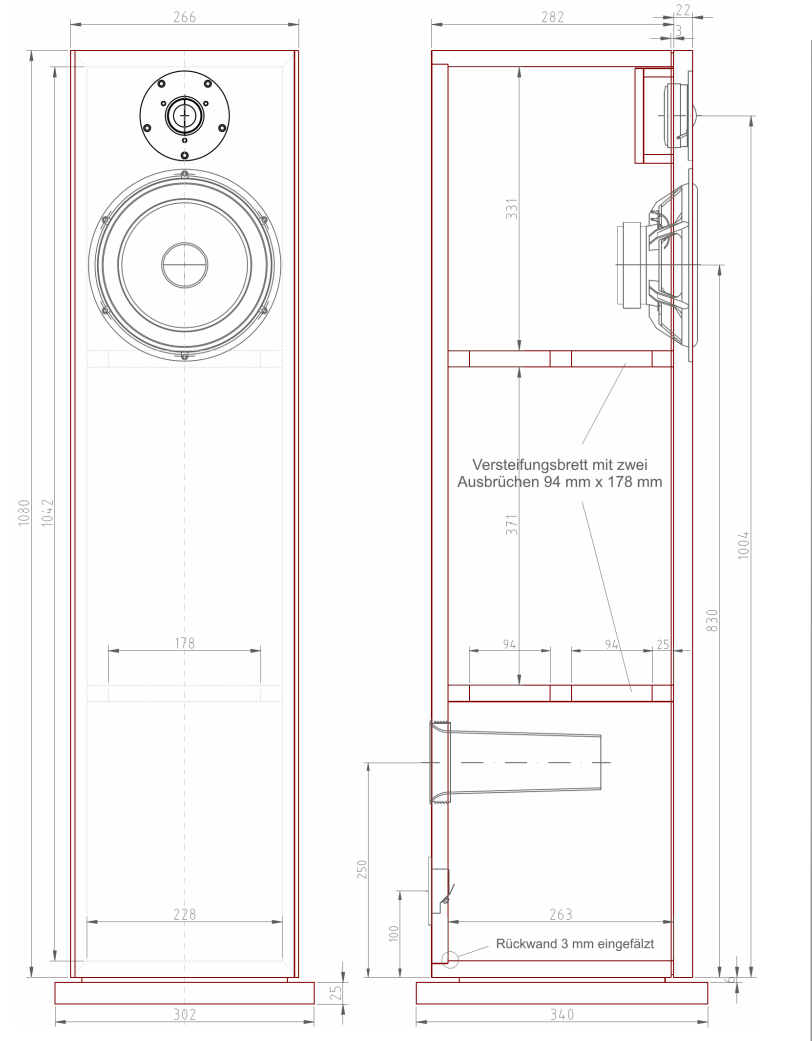
Der Gehäusekorpus ist auf Gehrung gearbeitet. Die Rückwand ist mit einer 3 mm Fälzung eingesetzt.

An der Vorderseite wird der Korpus mit einer 3 mm Schattenfuge versehen und die Schallwand stumpf aufgeleimt.

Bemerkungen zur Montage

Das Gehäuse wird locker aber vollständig mit Dämpfungsmaterial gefüllt. Es muß darauf geachtet werden, daß das Dämpfungsmaterial nicht direkt hinter den Reflexrohren platziert wird, damit die Tunneluftmasse ungehindert schwingen kann. (> 5 cm Abstand um das Rohrende).

Die Frequenzweiche findet ihren Platz an der Rückwand der Box hinter dem Tieftöner.



StartAirKit SAK 181-S

Besonderheiten & Hinweise

- Die SAK 181-S überträgt im Baßbereich hinunter bis in den Bereich um 35 Hz linear und sollte mit Abstand zur Wand (mind. 0,60 - 0,80 m) aufgestellt werden
- Bemerkung: Der Hochtöner kann optional zur Abschottung gegen den Schalldruck des Tief-Mitteltöners mit einer kleinen Kammer versehen werden (wie in der Zeichnung angedeutet; z.B. Papprohrabschnitt mit Deckel aus MDF)

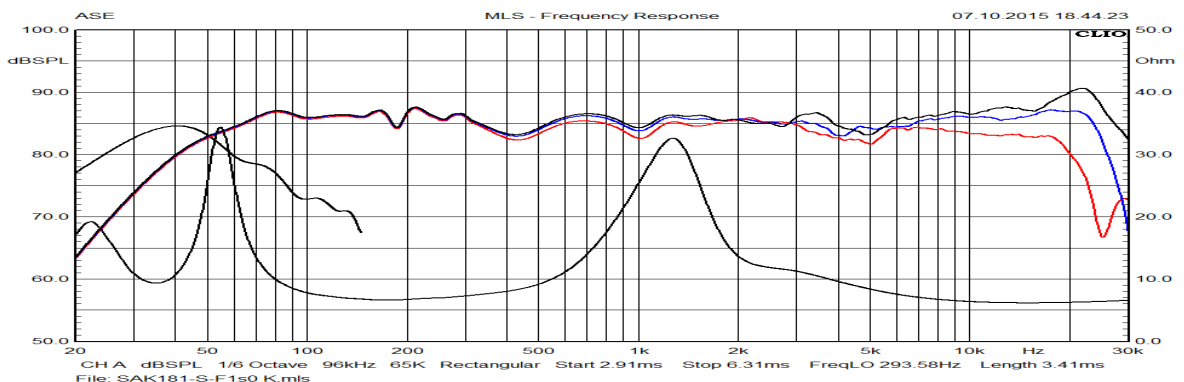
Meßbedingungen

Meßsystem:
Audiomatica Clio FW

SPL Frequenzgang:
U_{in} = 2,83 V
1,00 m; 0°, 15°, 30°
f > 250 Hz
MLS Messung gefensterter

f < 250 Hz
MLS Messung Nahfeld
BR Anteil getrennt gemessen

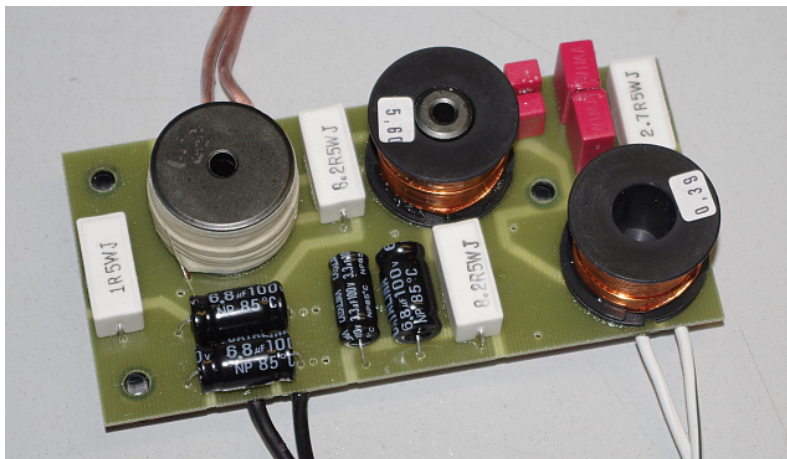
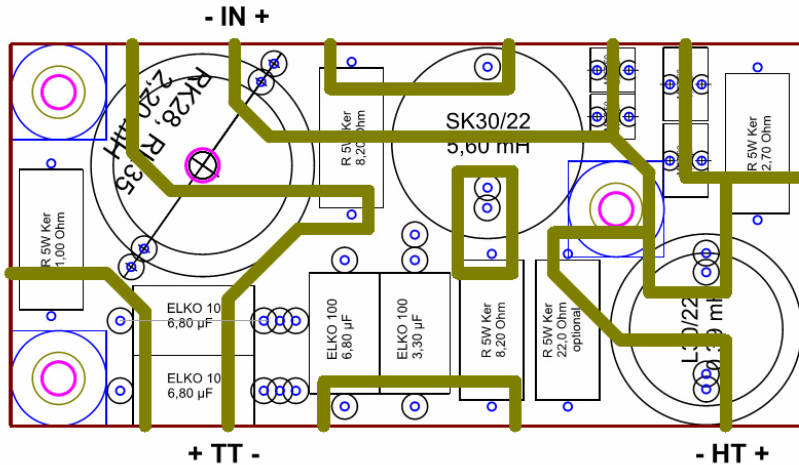
Impedanzfrequenzgang:
Konstantstrommessung
Sweep Messung
rechte Skala



Montage und Verdrahtung der Frequenzweiche

Die Frequenzweiche liegt dem Bausatz als fertig aufgebautes Teil bei. Anschlußkabel sind angelötet.

Frequenzweiche SAK 181-S (Ansicht von Bestückungsseite)



StartAirKit SAK 181-S

Tieftöner ScanSpeak 22W/8534G00
Hochtöner ScanSpeak D2604/830000

PDF Datenblätter unter www.ase-scanspeak.de

